



Ovlašteni uvoznik/zastupnik [www.vernon.hr](http://www.vernon.hr)

M.Langa 3, 10430 Samobor-HR

mail: [info@vernon.hr](mailto:info@vernon.hr)

kontakt: +385 (0) 91 2300 311

VELEPRODAJA, TRGOVINA | WEB TRGOVINA



BRUSHLESS PROFESIONALNI BLENDER # 62  
Zelena tehnologija i visoke performance



Tih

Savršeno blendanje

Motor bez četkica



NOVA  
VERZIJA

ZA BAROVE, HOTELE, RESTORANE, KAFIĆE...  
*Svjetska ekskluziva: TIH MOTOR, IZDRŽLJIV,  
EKOLOŠKI PRIHVATLJIV*

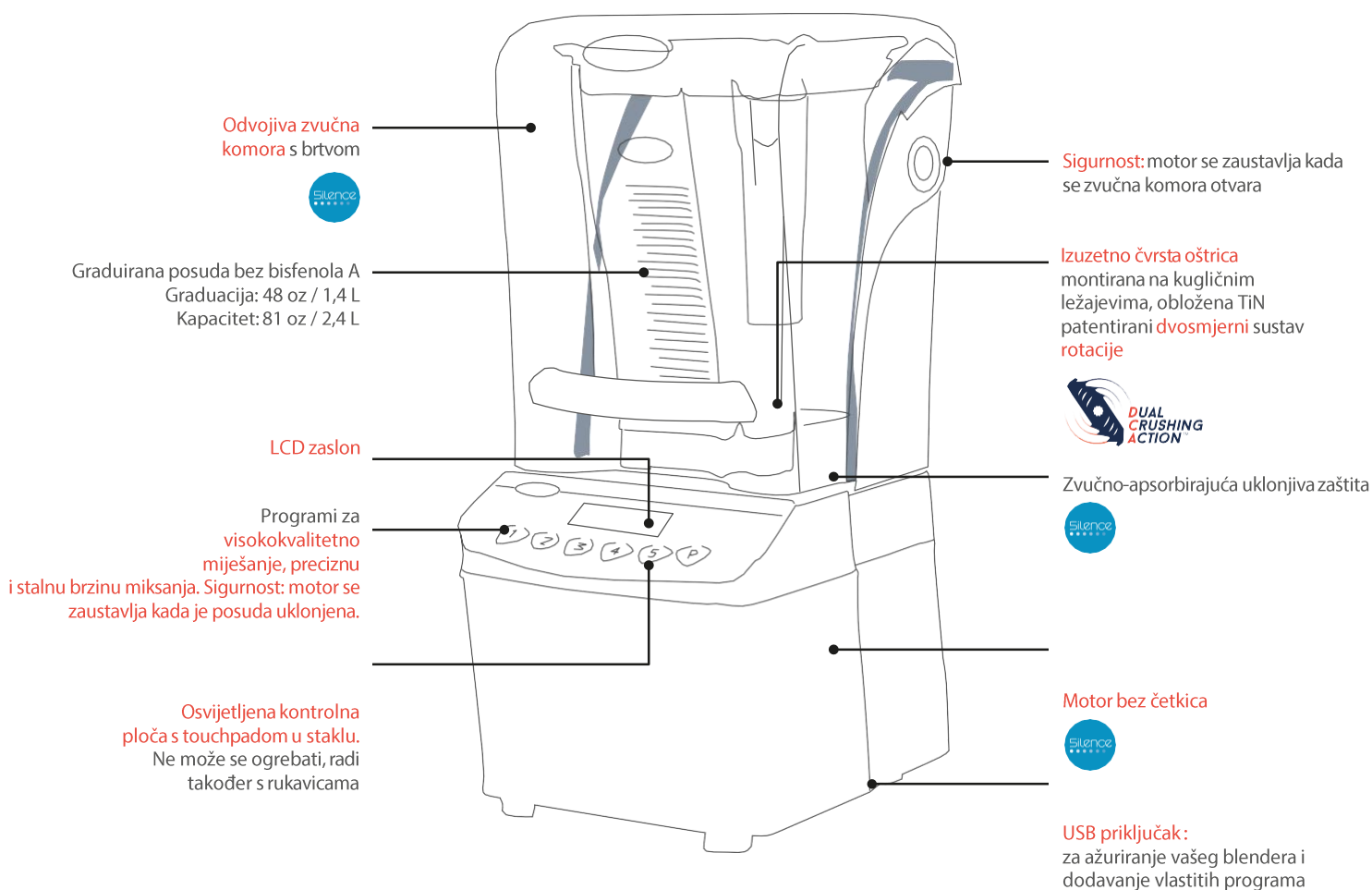
Međunarodno patentirani modeli



## MIKSER ZA SMOOTHIE I HLADNA PIĆA

Sa blenderom Santos #62 možete pripremiti sve vrste koktela, smoothija, voćnih sokova, mliječnih koktela, ledenih kava i frappea. Idealan uređaj za juice barove, kavane, fast food objekte, hotele...

Motor bez četkica - Blender stane svugdje zahvaljujući svom kompaktnom dizajnu te se može koristiti jednako u standardnoj ili u ugradbenoj verziji za uštedu prostora. Njegova nova zvučna komora i motor bez četkica čine ga vrlo tihim u odnosu na slične blendere te snage.



## ŠTO ZNAČI BRUSHLESS (BEZ ČETKICA) MOTOR?

Za razliku od univerzalnih motora, **motor bez četkica** nema četkice (rotor sa trajnim magnetima) što nudi mnoge prednosti:

- Nisko održavanje
- Dug vijek trajanja
- Tihi rad
- Izvrsna energetska učinkovitost



### BLENDER UGRAĐEN U PULT

Blender bez četkica br. 62 može se koristiti u standardnoj ili ugradbenoj verziji (bez dodatnih opcija). Jednostavno ugraditi u radnu ploču: jednostavno i brzo rastavljanje baze.



Video






## PERFORMANSE, TIH RAD, JEDNOSTAVNOST

www.santos.fr



### PERFORMANSE

- o Motor bez četkica: niska potrošnja, visoke performanse (8 Nm).
- o Oštrica obložena TiN-om: visoka otpornost, prilagođena intenzivnoj upotrebi.
- o Dvostruka akcija drobljenja: patentirana rotacija noža u oba smjera za drobljenje i miješanje bilo koje vrste sastojaka u nekoliko sekundi (npr. tvrdi led, smrznuto voće...)
- o Postignite savršen napitak zahvaljujući raznim unaprijed programiranim receptima.  Kreirajte vlastite recepte na [www.brushlessblender.com](http://www.brushlessblender.com)

### JEDNOSTAVNOST

- o Jednostavnost upotrebe: kontrolna ploča s touchpadom i LCD zaslonom.
- o 6 programabilnih tipki 30 unaprijed programiranih recepata + mogućnost izrade vlastitih recepata (besplatni softver + USB priključak)
- o Jednostavno čišćenje: odvojiva zvučna komora, ploha i posuda.
- o Posude se mogu slagati jedna na drugu, označene u mililitrima i uncama, prilagođene desnorukima i ljevorukima.
- o Jednostavno se uklapa na radnu plohu.
- o Jednostavno održavanje: svaki dio posude može se rastaviti (uključujući oštricu).



### TIH RAD – VELIKA PREDNOST NE OMETA VAŠE GOSTE

- o Tihi motor bez četkica.
- o Nova uklonjiva zvučna komora značajno smanjuje razinu buke.
- o Podloga za smanjenje buke.



## TEHNIČKE SPECIFIKACIJE



### Motor

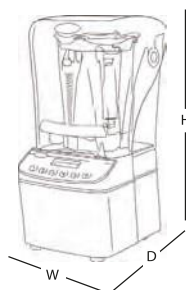
Jednofazni: 220-240 V - 50/60 Hz  
CE, GS, KC, NSF  
100 - 120 V - 50/60 Hz CE,  
ETL, NSF

Maksimalni okretni moment: 8  
N·m



### Težina

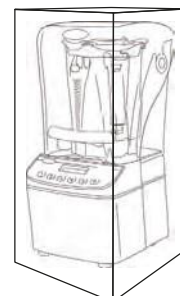
Neto : 9,4 kg (21 lbs)  
Bruto : 10,4 kg (23 lbs)



STANDARDNA UTIČNICA  
Š: 200,3 mm / 8"  
D: 247 mm / 10"  
V: 440,6 mm / 17"



VERZIJA ZA UGRADNJU  
U PULT Š: 200,3 mm / 8"  
D: 247 mm / 10"  
V: 305,6 mm / 12"



AMBALAŽNA KUTIJA  
Š: 260 mm / 10.2"  
D: 290 mm / 11.4"  
V: 500 mm / 18.9"

## SIGURNOST, STANDARDI, HIGIJENA

U skladu sa sljedećim propisima: Direktiva o strojevima  
2006/42/EZ Elektromagnetska kompatibilnost  
2004/108/EZ  
direktiva o niskom naponu 2006/95/EZ RoHS  
direktiva 2002/95/EZ  
Uredba 1935/2004/EZ (kontakt s hranom)

### Harmonizirani europski standardi:

EN ISO12100-1 i 2: 2004 - EN 60204-1: 2006  
EN 12852 + A1: 2010 Kuhinjski procesori i blenderi - Zahtjevi za sigurnost i higijenu  
EN 60335-2-64: Komercijalne električne kuhinjske aparate  
CE (europski standardi), NSF (SAD), ETL (SAD i Kanada), KC (Koreja), GS (Njemačka)  
provjerava LNE (Nacionalna ispitna laboratorija)

### Električna sigurnost

Vodootporni međuključni prekidač  
Uključeno/Isključeno. Uredaji se 100 % testiraju  
nakon sklapanja.

### Temperaturna sigurnost

Motor zaštićen internim toplinskim detektorom.

### Akustička sigurnost

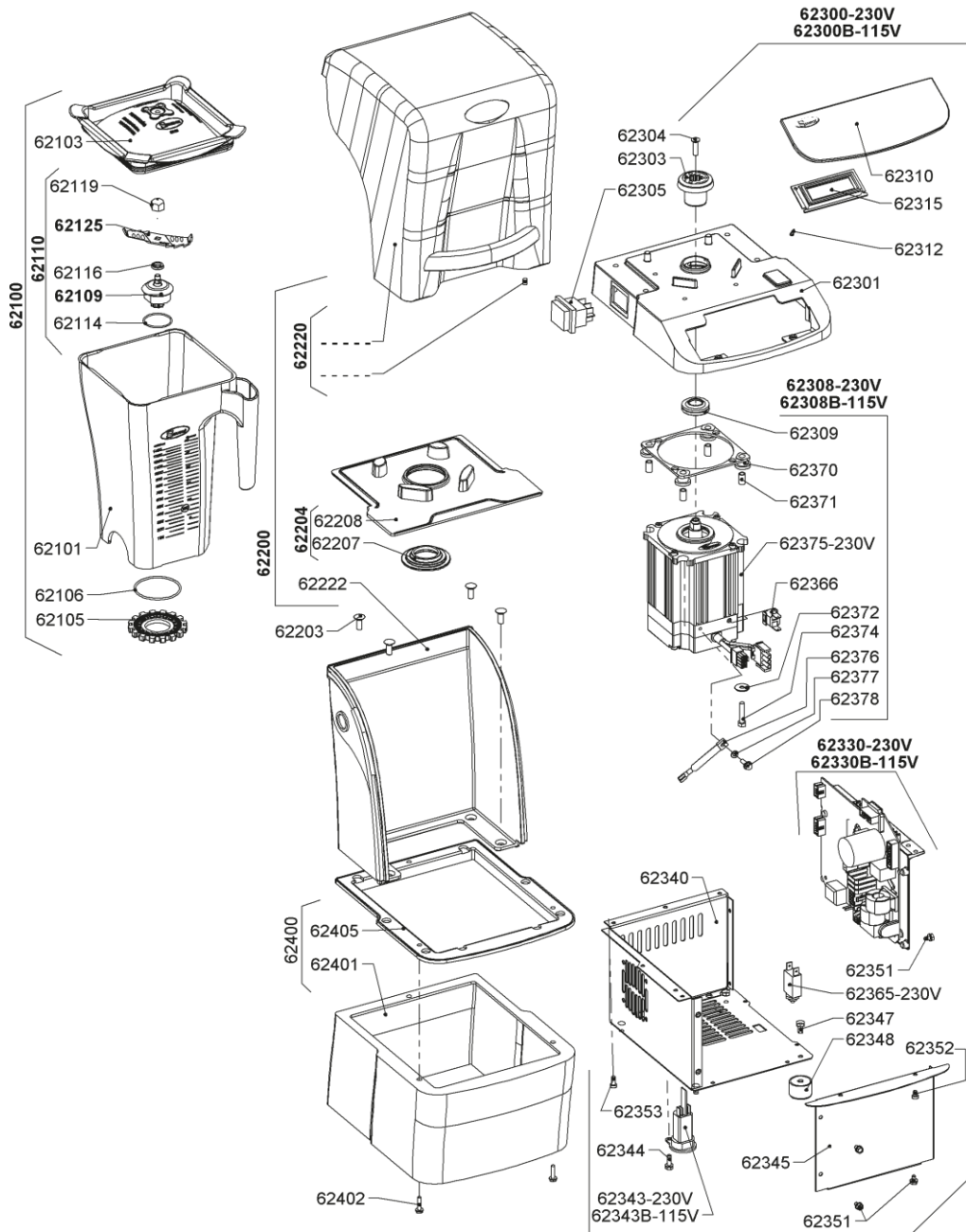
Vrlo tih i snažan motor bez četkica.

### Higijena

Svi uklonjivi dijelovi mogu se staviti u perilicu posuda ili se lako očistiti toplom  
sapunicom. Bez bisfenola.

**SANTOS Brushless Blender #62**

From date: 03/2017  
from serial number: 1007377



SANTOS VRHUNSKA KVALITETA PROFESIONALNIH UREĐAJA – MADE IN France

Ovlašteni uvoznik/zastupnik [www.vernon.hr](http://www.vernon.hr)

M.Langa 3, 10430 Samobor-HR

mail: [info@vernon.hr](mailto:info@vernon.hr)

kontakt: +385 (0) 91 2300 311

VELEPRODAJA, TRGOVINA | WEB TRGOVINA